



Электронная документация

## АЛЮМИНИЕВЫЙ ПРОФИЛЬ

### PLS-LOCK-H25-2000 ANOD Black

### ОПИСАНИЕ

- Профиль для создания световых полос.
- 3 типа монтажа в зависимости от используемых аксессуаров:
  - встраиваемый,
  - накладной,
  - подвесной.
- Заглушки, соединители и другие аксессуары поставляются отдельно.
- Хороший теплоотвод. Простая установка.
- Экран из стойкого к УФ-излучению поликарбоната с замком-защелкой, доступен матовый, полуматовый, прозрачный, а также в черном и белом цветах.

### ПРИМЕНЕНИЕ

- Создание линейных светильников.
- Основное и акцентное освещение.
- Для светодиодных лент и линеек шириной до 24 мм.



24 мм




Встраиваемый/накладной/подвесной



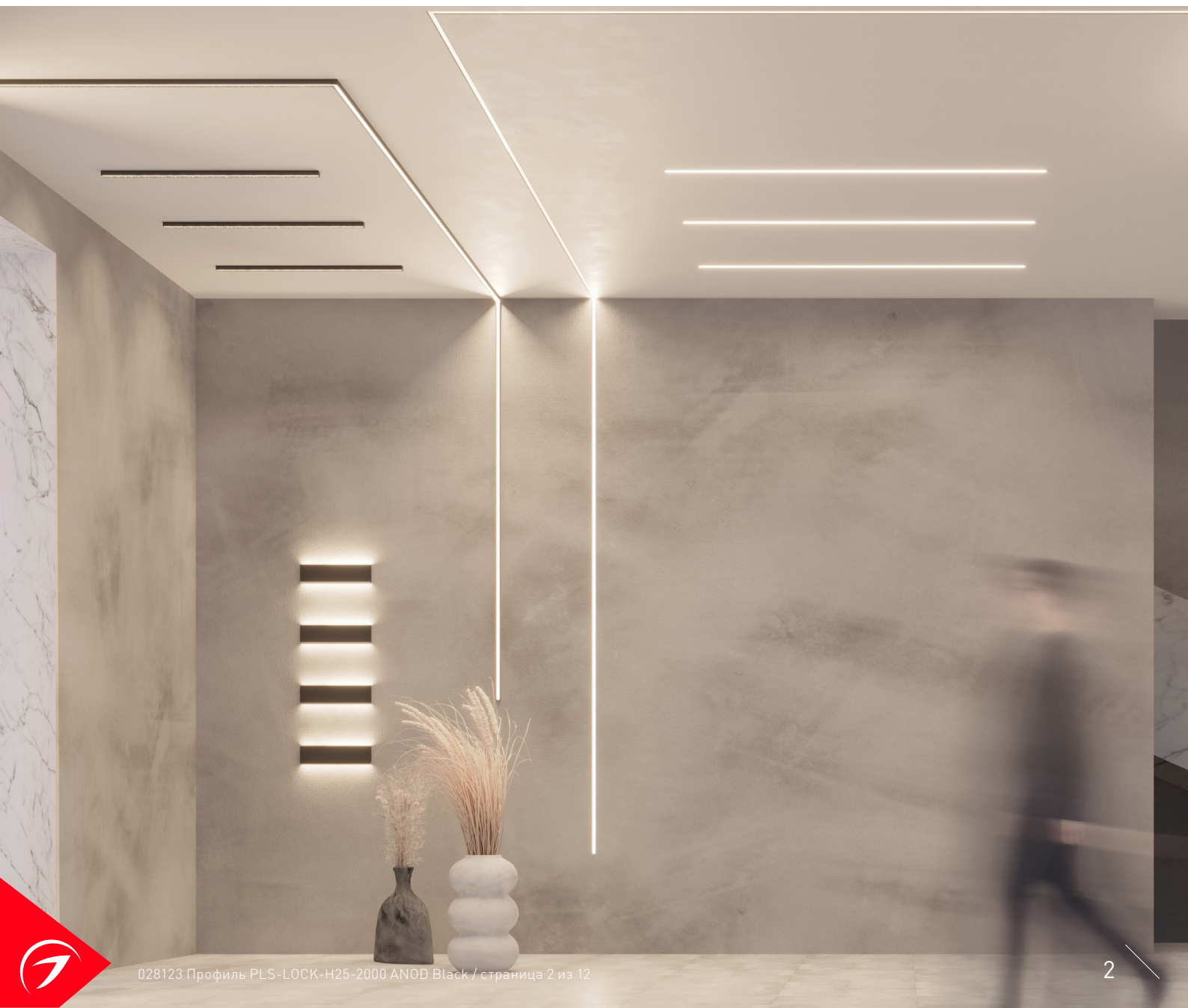
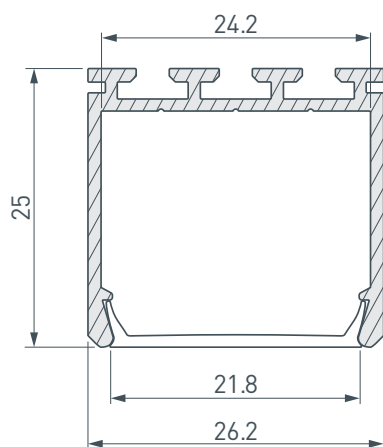
Черный

### ПАРАМЕТРЫ

Артикул	<b>028123</b>
Модель	<b>PLS-LOCK-H25-2000 ANOD Black</b>
Цвет	 <b>черный</b>
Покрытие	<b>анодированное</b>
Форма (сечение)	<b>прямоугольная</b>
Назначение	<b>для прямоугольных светильников</b>
Размеры профиля	<b>2000×26.2×25 мм</b>
Ширина площадки для лент	<b>24.2 мм</b>
Рассеиваемая (отводимая) тепловая мощность* на 1 м	<b>27 Вт</b>

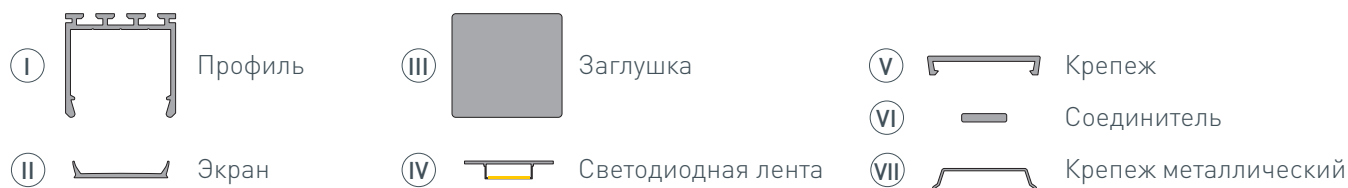
\* При использовании светодиодных лент и линеек.

# ЧЕРТЕЖ

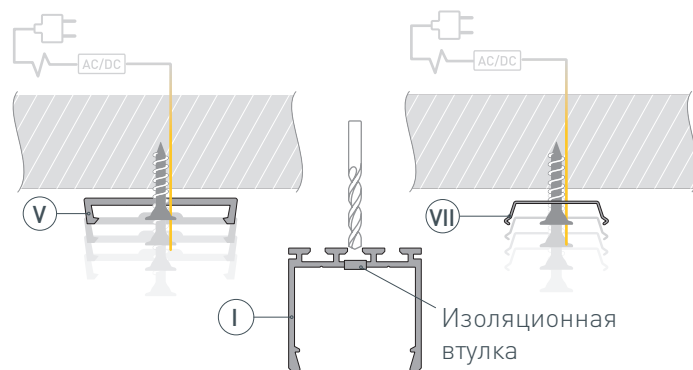


# РУКОВОДСТВО ПО МОНТАЖУ ПРОФИЛЯ

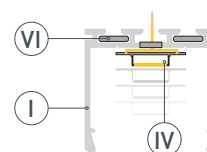
Установка профиля на крепеж  
Необходимые компоненты:



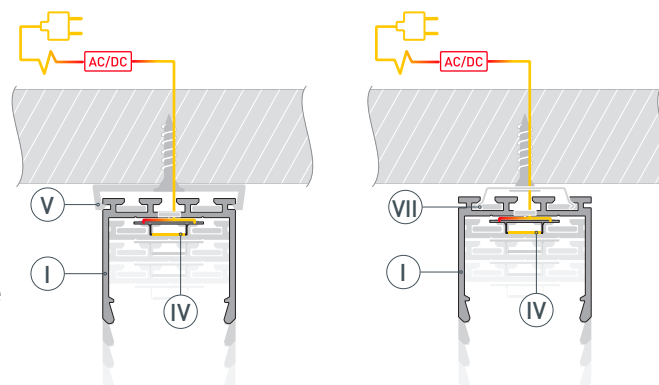
- 1** / Закрепите пластиковые (V) либо металлические (VII) крепежи на поверхности и выведите кабель от блока питания для светодиодной ленты. Просверлите отверстия в профиле (I) для вывода кабеля питания светодиодной ленты.



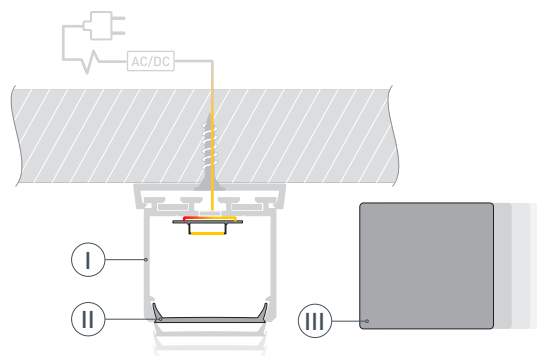
- 2** / Если необходимо создать различные конструкции из профилей (I), используйте соединители (VI). Перед приклеиванием светодиодной ленты (IV) рекомендуется обезжирить поверхность профиля (I). Установите в профиль (I) светодиодную ленту (IV). Протяните кабель питания ленты (IV) через изоляционную втулку в профиле (I).



- 3** / Подключите светодиодную ленту (IV) к блоку питания, строго соблюдая полярность, обозначенную на плате светодиодной ленты. Максимально допустимая для подключения длина отрезка светодиодной ленты указана в инструкции к светодиодной ленте. Для обеспечения равномерного свечения ленты по всей длине рекомендуется подавать питание на светодиодную ленту с двух сторон. Установите получившуюся конструкцию из профилей (I) в пластиковые (V) либо металлические (VII) крепежи до щелчка.

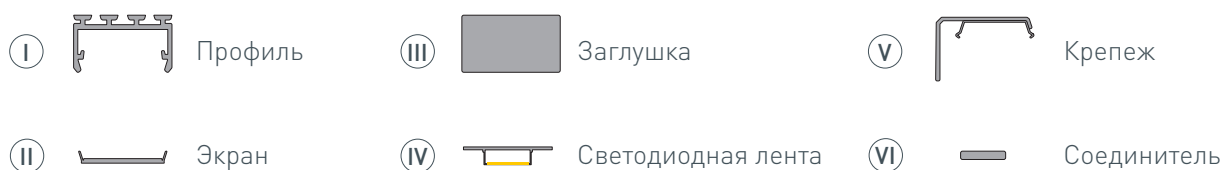


- 4** / Установите на профиль (I) экран (II), а затем заглушки (III).

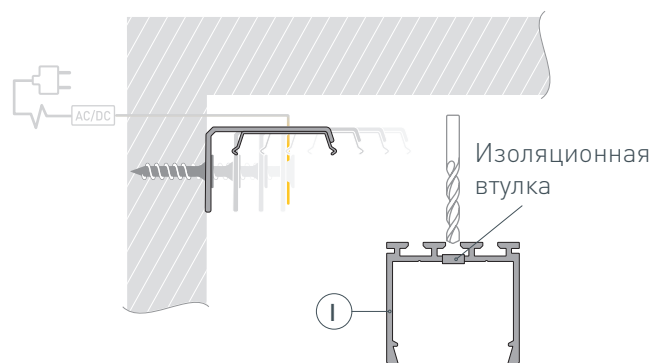


# РУКОВОДСТВО ПО МОНТАЖУ ПРОФИЛЯ

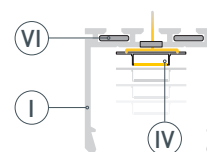
Установка профиля на крепежи  
Необходимые компоненты:



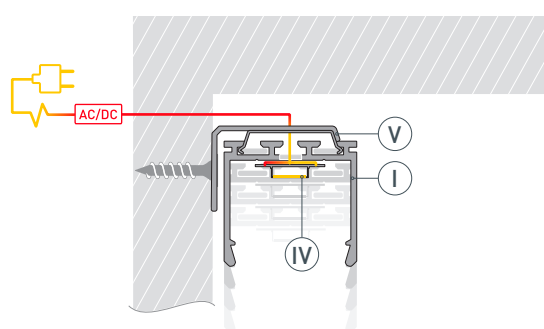
- 1** / Закрепите крепежи (V) на поверхности и выведите кабель от блока питания для светодиодной ленты. Просверлите отверстия в профиле (I) для вывода кабеля питания светодиодной ленты.



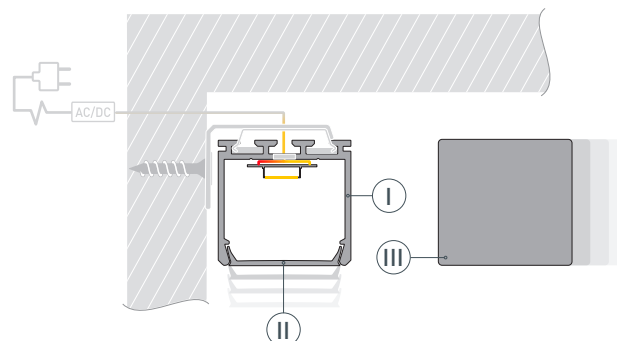
- 2** / Если необходимо создать различные конструкции из профилей (I), используйте соединители (VI). Перед приклеиванием светодиодной ленты (IV) рекомендуется обезжирить поверхность профиля (I). Установите в профиль (I) светодиодную ленту (IV). Протяните кабель питания ленты (IV) через изоляционную втулку в профиле (I).



- 3** / Установите получившуюся конструкцию из профилей (I) в крепежи (V) до щелчка. Подключите светодиодную ленту (IV) к источнику питания, строго соблюдая полярность, обозначенную на плате светодиодной ленты. Максимально допустимая для подключения длина отрезка светодиодной ленты указана в инструкции к светодиодной ленте.

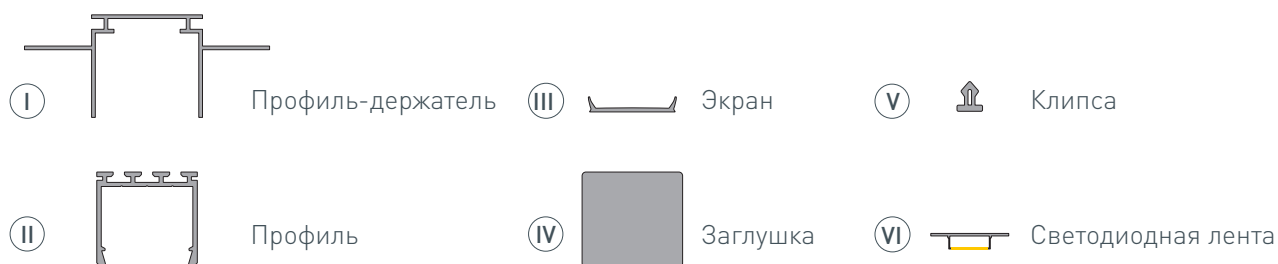


- 4** / Установите на профиль (I) экран (II), а затем заглушки (III).

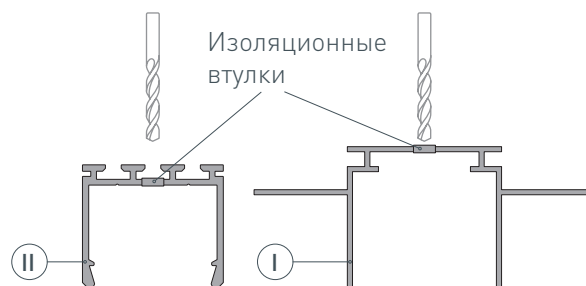


# РУКОВОДСТВО ПО МОНТАЖУ ПРОФИЛЯ

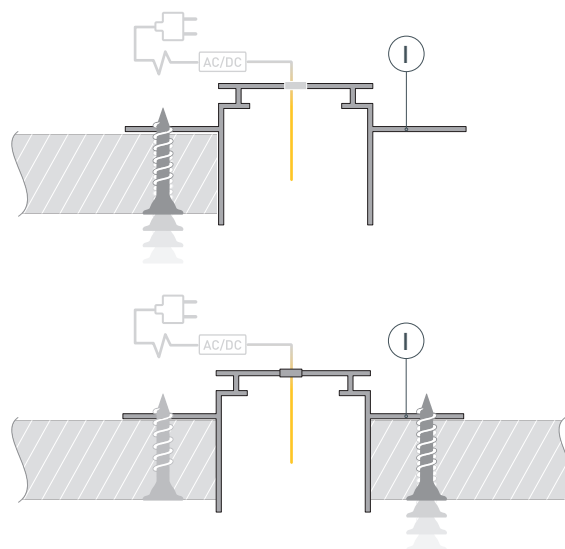
Установка профиля в гипсокартон на профиль-держатель  
Необходимые компоненты:



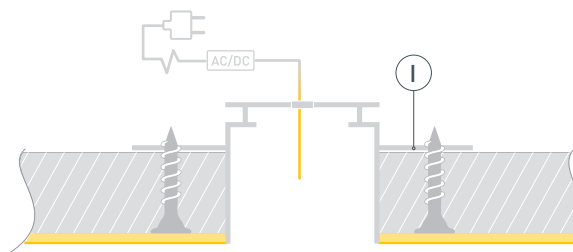
- 1** / Просверлите отверстие в профиле-держателе I для вывода кабеля от блока питания, а также в профиле II для вывода кабеля питания светодиодной ленты. Установите в отверстия проходные изоляционные втулки.



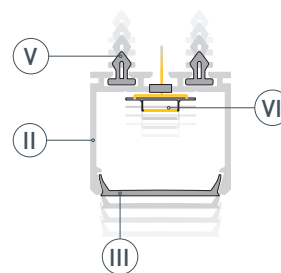
- 2** / Закрепите профиль-держатель I с одной стороны с помощью саморезов. Выведите кабель от блока питания для светодиодной ленты через изоляционную втулку. Закрепите профиль-держатель I с другой стороны с помощью саморезов.



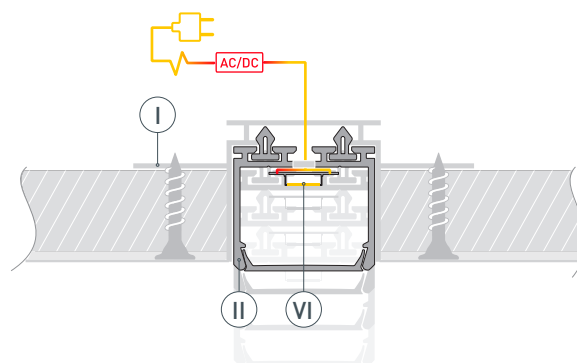
- 3** / Выполните финишную отделку потолка, чтобы скрыть саморезы крепления профиля-держателя I. Во избежание появления сколов и заусенцев аккуратно проведите малярным ножом в местах стыков профиля-держателя I с поверхностью гипсокартона. Очистите внутреннюю часть профиля-держателя I от излишков шпаклевки, краски и пыли.



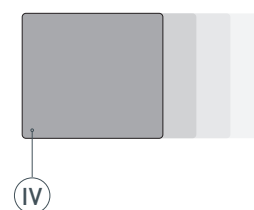
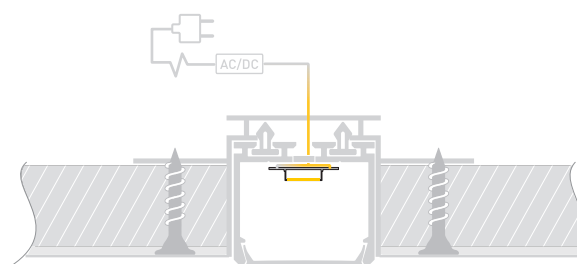
- 4 / Установите в пазы профиля (II) клипсы (V):  
 4 шт — для профиля длиной 1000 мм,  
 9 шт — для 2000 мм, 14 шт — для 3000 мм. Первые  
 и последние клипсы должны быть размещены  
 на расстоянии 50–70 мм от края профиля.  
 Перед приклеиванием ленты (VI) рекомендуется  
 обезжирить поверхность профиля (I). Затем  
 установите в профиль (II) светодиодную ленту (VI).  
 Выведите через изоляционную втулку кабель  
 светодиодной ленты (VI).  
 Установите на профиль (II) экран (III).



- 5 / Подключите светодиодную ленту (VI) к блоку  
 питания, строго соблюдая полярность,  
 обозначенную на плате светодиодной ленты.  
 Максимально допустимая для подключения  
 длина отрезка светодиодной ленты указана  
 в инструкции к светодиодной ленте.  
 Для обеспечения равномерного свечения  
 ленты по всей длине рекомендуется  
 подавать питание на светодиодную ленту  
 с двух сторон.  
 Установите профиль (II) в профиль-  
 держатель (I) до щелчка.

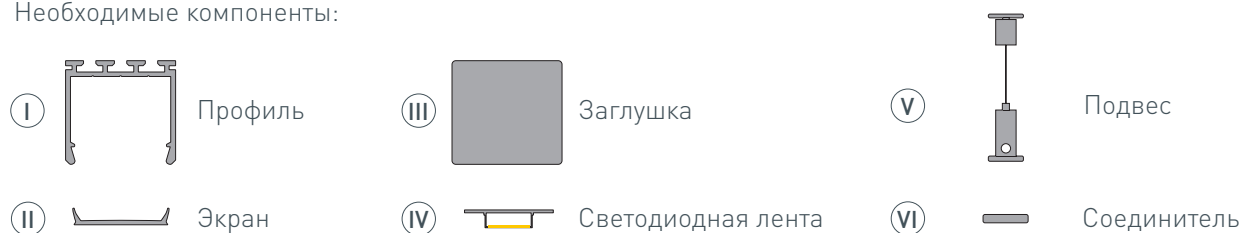


- 6 / Установите на полученную конструкцию  
 заглушки (IV).

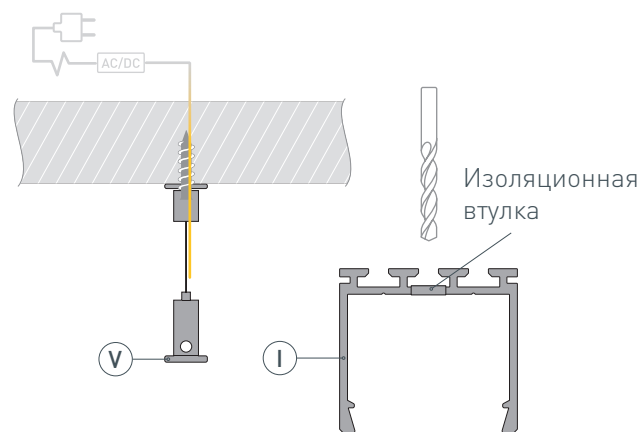


# РУКОВОДСТВО ПО МОНТАЖУ ПРОФИЛЯ

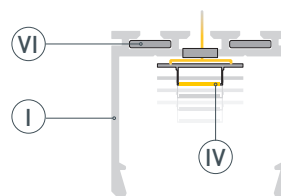
Установка профиля на подвесы  
Необходимые компоненты:



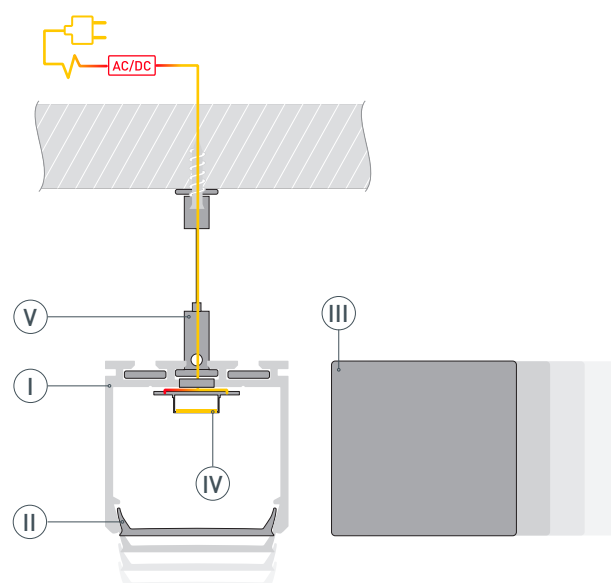
- 1 / Закрепите подвесы (V) на поверхности и выведите кабель от блока питания. Просверлите отверстие в профиле (I) для вывода кабеля питания светодиодной ленты. Установите в отверстие проходную изоляционную втулку.



- 2 / Если необходимо создать различные конструкции из профилей (I), используйте соединители (VI). Перед приклеиванием ленты (IV) рекомендуется обезжирить поверхность профиля (I). Установите светодиодную ленту (IV). Выведите через изоляционную втулку кабель светодиодной ленты (IV).



- 3 / Закрепите получившуюся конструкцию из профилей (I) на подвесы (V). Подключите светодиодную ленту (IV) к блоку питания, строго соблюдая полярность, обозначенную на плате светодиодной ленты. Максимально допустимая для подключения длина отрезка светодиодной ленты указана в инструкции к светодиодной ленте. Для обеспечения равномерного свечения ленты по всей длине рекомендуется подавать питание на светодиодную ленту с двух сторон. Установите заглушки (III) и экран (II).



## СОПУТСТВУЮЩИЕ ТОВАРЫ И АКСЕССУАРЫ

Приобретаются отдельно

Экран



**036119**  
MAT-L-10000 для профиля PLS-LOCK

Экран



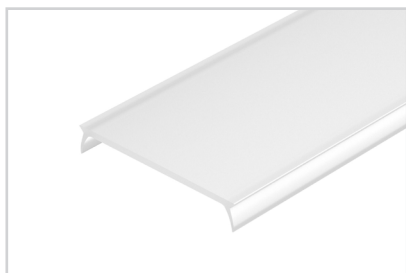
**019189**  
MAT-L для профиля PLS-LOCK

Экран



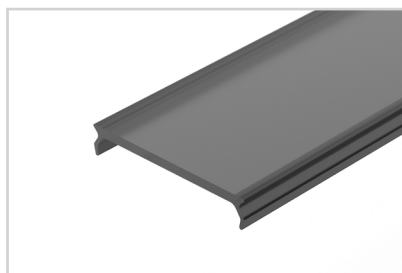
**033815**  
MAT-L-3000 для профиля PLS-LOCK

Экран



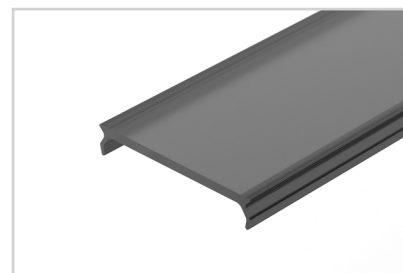
**019186**  
FROST для профиля PLS-LOCK

Экран



**026855(1)**  
MAT-L-BLACK черный для PLS-LOCK

Экран



**047720**  
MAT-L-BLACK-3000 черный для PLS-LOCK

Экран



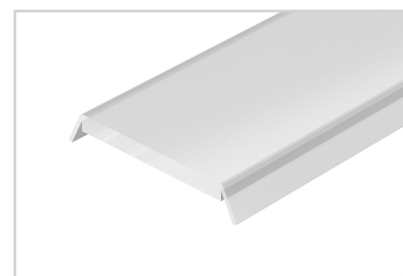
**016440**  
Матовый для профиля PLS-LOCK

Экран



**023387**  
Матовый для профиля PLS-LOCK-3000

Экран



**016443**  
Прозрачный для профиля PLS-LOCK



## СОПУТСТВУЮЩИЕ ТОВАРЫ И АКСЕССУАРЫ

Приобретаются отдельно

Экран



**021746**

G-LP полуматовый для PLS-GIP

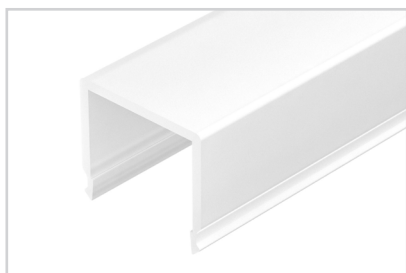
Экран



**015951**

G-L прозрачный для PLS-GIP

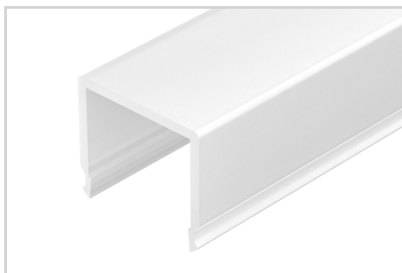
Экран



**019210(1)**

G-K MAT-L для PLS-GIP, LOCK

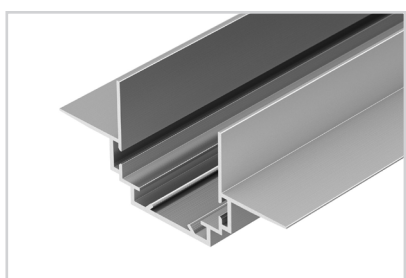
Экран



**013884**

G-K матовый для PLS-GIP

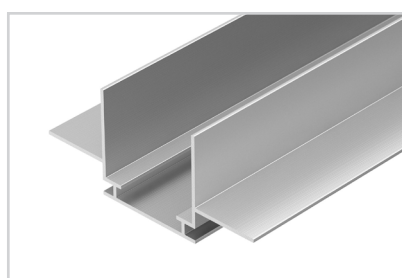
Профиль-держатель



**026459**

TEK-PLS-ZM-2000

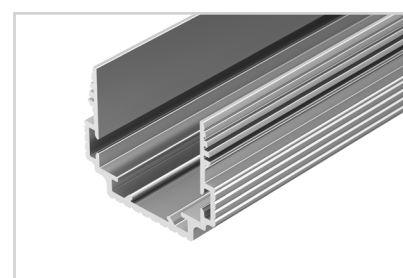
Профиль-держатель



**019861**

TEK-PLS-GH16-2000

Профиль-держатель



**035011**

TEK-PLS-ZM-TK-2000

## СОПУТСТВУЮЩИЕ ТОВАРЫ И АКСЕССУАРЫ

Приобретаются отдельно

Заглушка



**028128**  
Для PLS-LOCK-H25 черная глухая

Заглушка



**019216**  
Дополняющая для PLS-LOCK  
под экран G-K

Заглушка



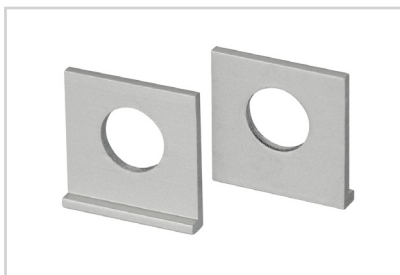
**019215**  
Дополняющая для PLS-LOCK  
под экран G-L

Проушина



**032861**  
RING-ZM-SET BLACK

Проушина



**021821**  
RING-ZM-SET

Комплект шайб



**020905**  
KLUS-ISOL-Ams-2x

Крестовина



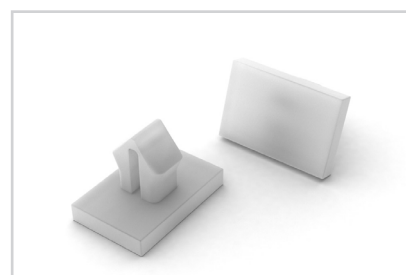
**031269**  
PLS-LOCK-H25-X90 BLACK  
(с экраном MAT-L)

Угол



**031268**  
PLS-LOCK-H25-L90 BLACK  
(с экраном MAT-L)

Клипса



**016389**  
TEK-PLS-CLIP

## СОПУТСТВУЮЩИЕ ТОВАРЫ И АКСЕССУАРЫ

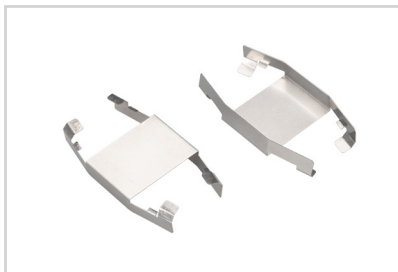
Приобретаются отдельно

Крепеж



**045410**  
Монтажный для PLS

Крепеж



**024001**  
Монтажный PLS-AM для потолков Армстронг

Крепеж



**021747(1)**  
Монтажный для PLS-Plastic

Крепежный набор



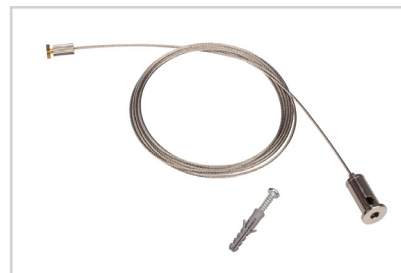
**032880**  
FASTENER-RG-1

Втулка подвеса



**025489**  
PUSH-LIN-ZM в узкий паз

Подвес



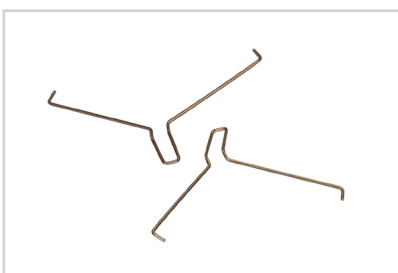
**049192**  
1x2m Set (Pad 6x1.2mm)

Подвес



**050130**  
ARL 2x2m Set (Pad 6x1.2mm)

Держатель



**016030**  
Пружинный для PLS-GIP

Крепеж



**047800**  
PLS-LOCK-ST-90deg-HIDE сталь

## СОПУТСТВУЮЩИЕ ТОВАРЫ И АКСЕССУАРЫ

Приобретаются отдельно

Соединитель



**040975**  
KLUS-ZM-180

Соединитель



**042852**  
KLUS-ZM-PION-90

Соединитель



**019278**  
PLS-ZMPION-90

Соединитель



**025952**  
PLS-ZM-120

Соединитель



**019276**  
PLS-ZM-135

Соединитель



**019279**  
PLS-ZMPION-135